

屋根の外寸
 ※a,b,cは屋根の出幅です。
 (a=51.5,b=171,c=121)

豪雪柱埋込用
 基礎天より300になるよう
 コンクリート打

床コンクリート打
 コテ押エ
 水勾配 1/100

アンカーボルト
 (8ヶ所)

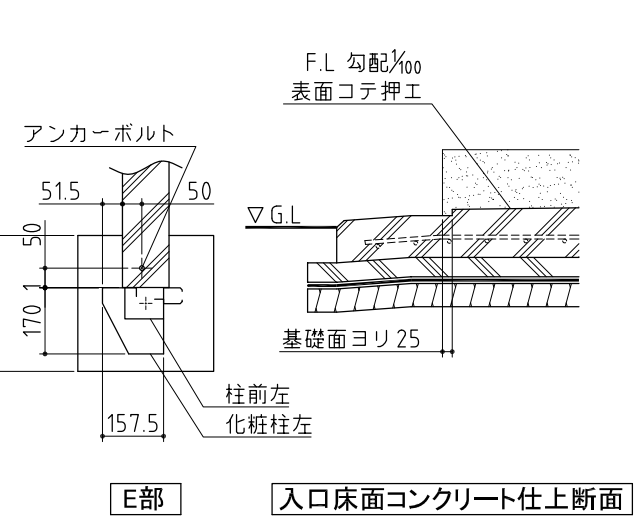
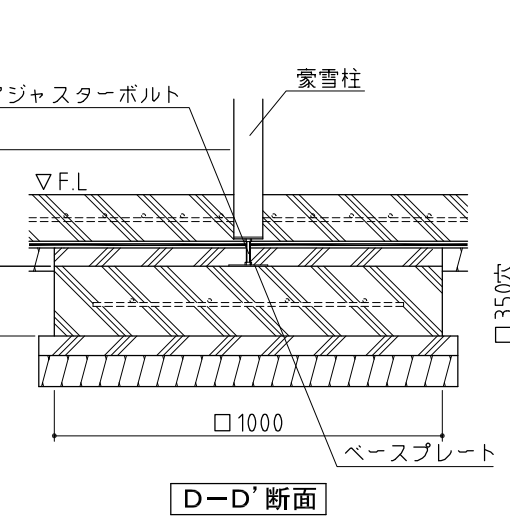
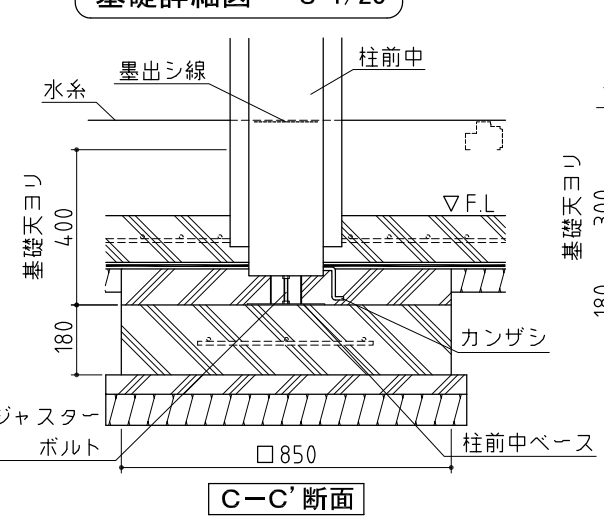
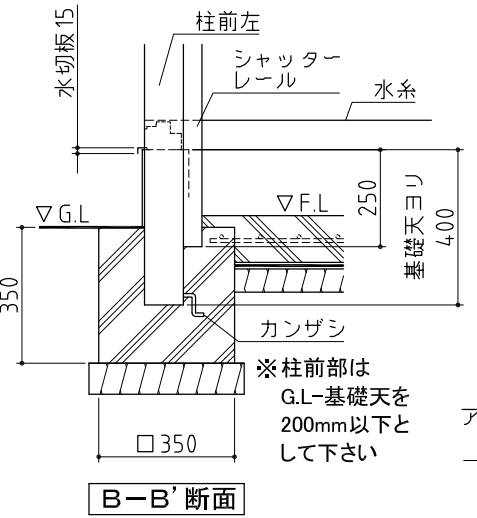
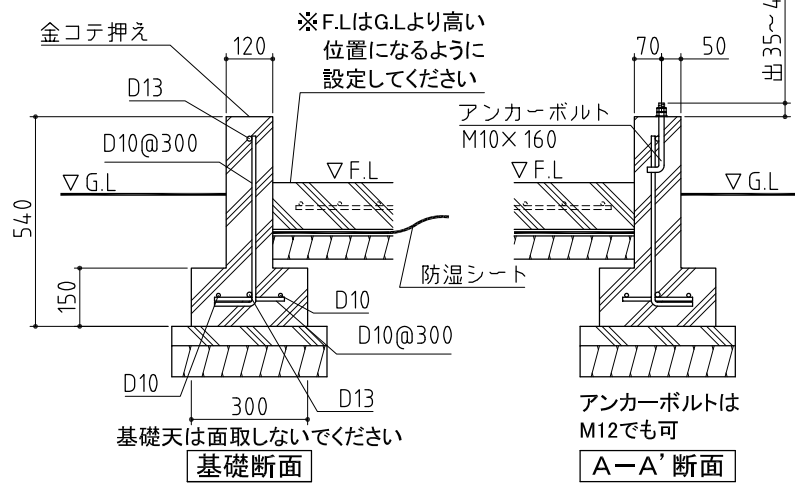
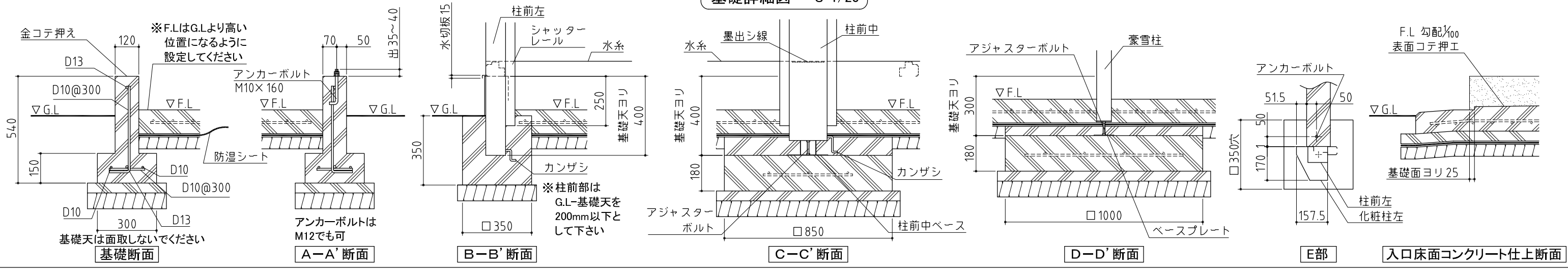
柱埋込用穴 (深さ: 400mm以上)
 組立後現場打コンクリート

柱埋込用穴
 基礎天より400になるよう
 コンクリート打

⚠注意
 アンカーボルトは布基礎芯ではありません。

×...アンカーボルト位置を示す。

基礎詳細図 S=1/20



基礎図 <縮尺> S=1/50 ~豪雪型~

機種名 DR-3162H・JY□-3

※寒冷地等は、地域の実情に合わせた基礎にしてください。

※機種名の□はTypeによって表記が異なります。AまたはBが入ります。